

Manual do Usuário Câmeras Bullet Flex HD

Versão 2.3

Direito autoral

Segundo as leis de direito autoral, o conteúdo deste manual não pode ser copiado, fotocopiado, reproduzido, traduzido ou reduzido para qualquer meio eletrônico ou forma legível por máquina, no todo ou em parte, sem consentimento prévio por escrito de Tecvoz Eletrônicos Eireli© Copyright 2009-2019, Tecvoz Eletrônicos Eireli.

Atenção!

Para garantir a utilização correta, leia cuidadosamente este manual e conserve o para futura referência. Todas as imagens são meramente ilustrativas.

Nota: A Tecvoz Eletrônicos Eireli se reserva ao direito de revisar e modificar esse manual. Todas as especificações e conteúdo do mesmo estarão, portanto, sujeitos a mudanças sem aviso prévio.

Pensando em sua responsabilidade e compromisso com o meio ambiente, a Tecvoz adota a postura de imprimir o Guia rápido para auxiliar na instalação e funcionamentos básicos.

Você pode encontrar o Manual do usuário completo no CD que acompanha o produto, ou realizar o download do manual no nosso download center:

<http://tecvoz.com.br/downloads>

Obrigado por apoiar nossos esforços em reduzir significativamente o uso de papel e colaborar com o futuro do planeta!

1- Instruções de Segurança

Estas instruções destinam-se a garantir que o usuário possa usar o produto corretamente para evitar o perigo a si mesmo ou perda do mesmo. Estas medidas são divididas em:



Advertências: Risco de lesão grave ou morte se alguma das advertências forem negligenciadas.



Cuidados: Risco de dano ao equipamento se alguma das advertências forem negligenciadas.



Advertências

- No uso do produto, você deve estar em estrita conformidade com os regulamentos de segurança elétrica do seu país e região.
- Não conectar vários dispositivos a um adaptador de energia, a sobrecarga desse adaptador pode causar superaquecimento e riscos de incêndio.
- Por favor, certifique-se de que o conector está bem conectado à tomada.
- Quando o produto é instalado na parede ou teto, o dispositivo deve ser firmemente fixado.
- Em caso de fumaça, odor ou aumento de ruído do aparelho, desligue-o imediatamente e desconecte o cabo de alimentação e, em seguida, entre em contato com a assistência técnica.
- Se o produto não funcionar corretamente, por favor, contate o seu revendedor ou o centro de assistência mais próximo. Nunca tente desmontar a câmera, a abertura não autorizada acarreta inclusive a perda da garantia do produto (Não assumimos qualquer responsabilidade por problemas causados pela reparação ou manutenção não autorizada).



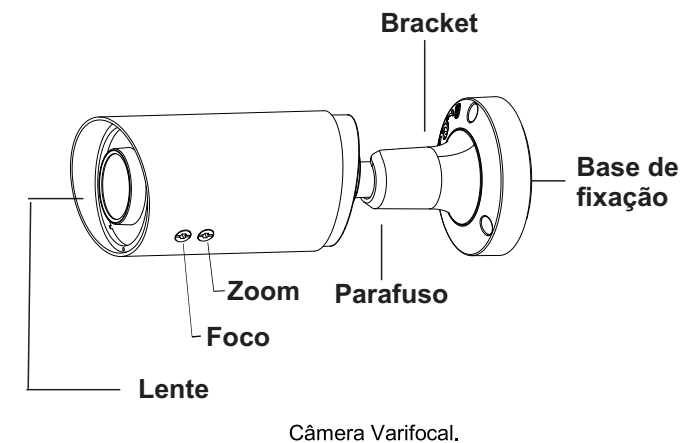
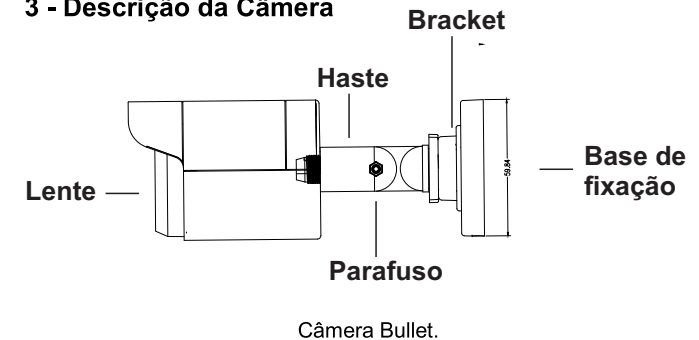
Cuidados

- Verifique se a tensão de alimentação está correta antes de instalar a câmera.
- Não deixe a câmera cair, nem a submeta a choques físicos.
- Não toque no visor com os dedos. Se a limpeza for necessária, use um pano limpo com um pouco de álcool isopropílico e limpe-o cuidadosamente. Se a câmera não for usada por um longo período, por favor, guarde o equipamento na caixa em local afastado de calor e umidade excessivos.
- Não aponte a câmera para o sol ou iluminação excessiva. Isso ofusca a imagem e a radiação solar desgasta a pintura podendo resultar em manchas (que não é um defeito).
- Certifique-se de que o sensor de imagem não irá ser exposto a nenhum feixe de laser, pois o sensor de imagem será danificado.
- Não coloque a câmera em lugares extremamente quentes, ou extremamente frios (consulte a especificação detalhada do

equipamento), locais empoeirados ou úmidos, e não exponha a alta radiação eletromagnética.

- Para evitar o acúmulo de calor, uma boa ventilação é necessária para o ambiente operacional.
- Mantenha a câmera longe de umidade durante o uso.
- Quanto ao transporte, a câmera deve ser embalada em sua embalagem original, ou embalagem da mesma textura.
- Regular substituição de peças: algumas partes (por exemplo, capacitor eletrolítico) do equipamento devem ser substituídos regularmente de acordo com o seu tempo de resistência média. O tempo médio varia por causa das diferenças entre o ambiente operacional e o histórico de uso, de modo que a verificação regular é recomendada para todos os usuários. Entre em contato com o seu revendedor para obter mais detalhes.

3 - Descrição da Câmera

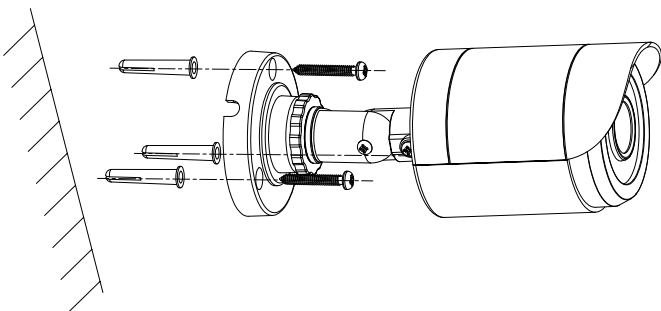


4 - Instalação

Antes de começar:

Por favor, certifique-se de que o teto ou a parede é resistente o suficiente para suportar três vezes o peso da câmera.

1. Faça os orifícios dos parafusos e o orifício para o cabo no teto (ou parede).
2. Fixe as buchas de plástico fornecidas nos orifícios dos parafusos.
3. Passe os cabos pelo orifício do cabo, e conecte o cabo de alimentação correspondente e o cabo de rede.
4. Fixe a câmera no teto com os parafusos fornecidos, como no exemplo a seguir:



Insira os parafusos, aperte firmemente.



Ajuste o ângulo de visualização.

Abaixo temos uma imagem dos cabos da câmera e sua descrição:



(1) - Conector BNC.

(2) - Cabo de Alimentação

(3)- Cabojumper para seleção de resolução conforme imagem abaixo:

Sinal	Branco	Azul	Verde
TVI	●	●	●
AHD	■	■	●
CVI	●	■	■
CVBS	■	■	■

Nota: Consulte a especificação detalhada de cada modelo.

5 - Termo de garantia

Fica expresso que esta garantia contratual é prestada mediante as seguintes condições:

1. Todas as partes, peças e componentes do produto são garantidos contra eventuais defeitos de fabricação que porventura venham a apresentar, pelo prazo de 1 (um) ano, sendo este prazo de 3 (três) meses de garantia legal mais 9 (nove) meses de garantia contratual, contado a partir da data de entrega do produto ao Senhor consumidor, conforme consta na nota fiscal de compra do produto, que é parte integrante deste Termo em todo território nacional. Esta garantia contratual implica na troca gratuita das partes, peças e componentes que apresentarem defeito de fabricação, além da mão-de-obra utilizada nesse reparo. Caso não seja constatado defeito de fabricação, e sim defeito (s) proveniente (s) de uso inadequado, o Senhor Consumidor será o responsável.

2. Constatado o defeito, o Senhor Consumidor deverá imediatamente comunicar-se com o distribuidor onde adquiriu o equipamento (somente estes estão autorizados a avaliar e

providenciar uma solução durante o prazo de garantia aqui previsto).

3. A garantia perderá totalmente sua validade se ocorrer qualquer das hipóteses a seguir:

a) Se o defeito não for de fabricação, mas sim, ter sido causado pelo Senhor Consumidor ou terceiros estranhos ao fabricante;

b) Se os danos ao produto forem Provenientes de acidentes, sinistros, agentes da natureza (raios, inundações, desabamentos, etc.), umidade, tensão na rede elétrica (sobre tensão provocada por acidentes ou oscilações excessivas na rede), instalação/uso em desacordo com o Manual do Usuário ou decorrente do desgaste natural das partes, peças e componentes;

c) Se o produto tiver sofrido influência de natureza química, eletromagnética, elétrica ou animal (insetos, etc.);

d) Se o número de série do produto houver sido adulterado ou rasurado;

e) Caso os cabos de conexão e alimentação do equipamento estiverem cortados;

f) Violação do lacre de garantia.

Sendo estas as condições do Termo de Garantia complementar, a Tecvoz Eireli reserva-se o direito de alterar as características gerais, técnicas e estéticas de seus produtos sem aviso prévio.

Todas as imagens deste manual são meramente ilustrativas.



Obrigado por adquirir nosso produto Tecvoz, tenha certeza de que estamos trabalhando com empenho para entregar a você um equipamento e serviços de altíssima qualidade e tecnologia.

Em caso de dúvidas entre em contato com nosso suporte, F:(11)3345-5555 Ramal 5550 ou acesse o site www.tecvoz.com.br

Tecvoz Eletrônicos Eireli - Rua: Clímaco Barbosa, 208 – Cambuci - São Paulo - SP Cep:01523-000